

MAPA SYTUACYJNO-WYSOKOŚCIOWA

dla celów projektowych

powstała na podstawie digitalizacji
mapy zasadniczej w skali 1:2000

Skala 1:2000

zaktualizowana w terenie wg. stanu

z dnia 2000-09-29

Nr ks.zlec.1554/ 114/2000

Nr ark. 164.324.07

Woj. małopolskie

Gmina : Dąbrowa Tarnowska

Obręb : Szarwark

Działka nr 889/2 i 891/2

PRZEDSIĘBIORSTWO USŁUG
GEODEZYJNO - KARTOGRAFICZNYCH
"AZYMUT" s.c.
33-200 Dąbrowa Tarnowska, Rynek 35
tel./fax (014) 42-43-31
NIP 071-12-18-607 REGON 1450449785

GEODETA UPRAWNIONY

Marek Janusiewicz
mgr inż. Marek Janusiewicz

ZALĄCZNIK NR

2

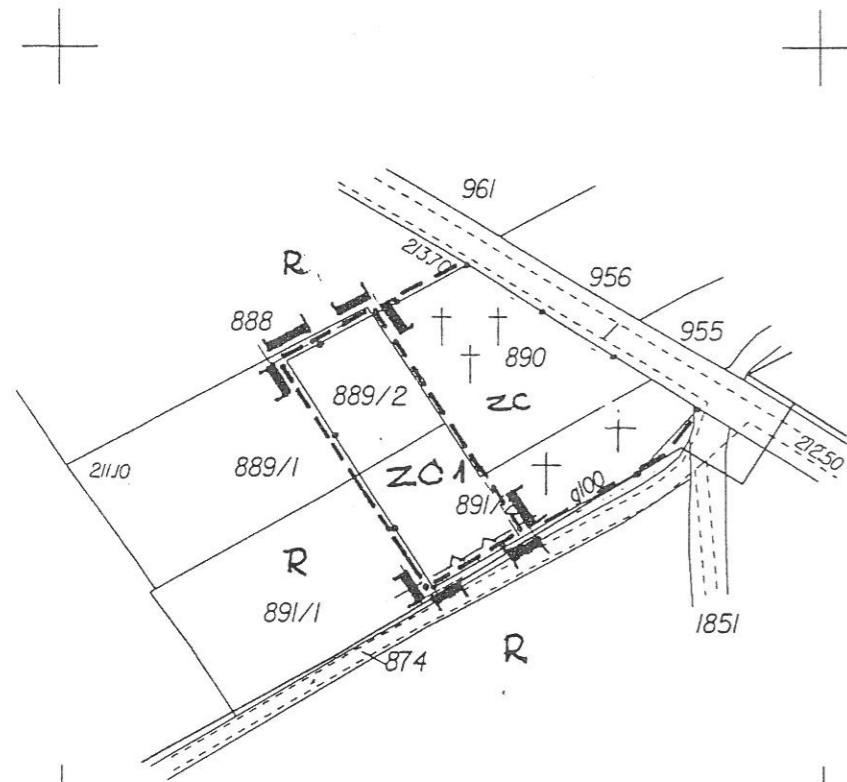
MIEJSCOWY PLAN

ZAGOSPODAROWANIA PRZESTRZENNEGO

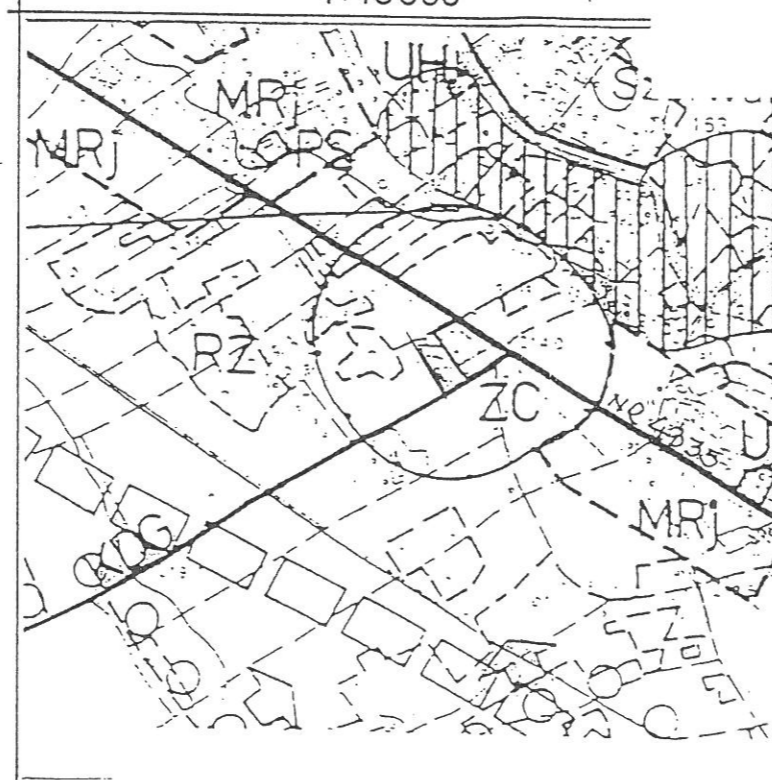
GMINA - DĄBROWA TARNOWSKA WIEŚ: SZAWARK

SKALA: 1:2000

Działki nr: 889/2 i cz. dz. 891/2,



ORIENTACJA
1:10000



OBJAŚNIENIA:

ZC	TEREN ISTNIEJĄCEGO OMENTARZA,
ZC1	PROJEKTOWANE POSZERZENIE OMENTARZA,
---	LINIE ROZGRANICZAJĄCE FUNKCJE TERENÓW,
~ ~ ~	PROJEKTOWANA LINIA ZABUDOWY,
R	SĄSIĘDNI TERENY ROLNICZE,
	GRANICE OPDACOWANIA I ZATWIERDZENIA,

OPRACOWAŁ:

Marek Janusiewicz
mgr inż. Marek Janusiewicz
ul. Szarwarska 11/1
Dąbrowa Tarnowska
Nr ewid. 1000, 31

ZATWIERDZIŁ:

Uchwała Nr XXII/234/01
Rady Mięjskiej w Dąbrowie Tarnowskiej
z dnia 27.02.2001r.

PRZEWODNICZĄCY
Rady Mięjskiej
Jerzy Streb
mgr Jerzy Streb

STAROSTA DĄBROWSKI
Wydział Geodezji, Kartografii, Katastru
i Gospodarki Nieruchomościami
OSRODEK DOKUMENTACJI
GEODEZYJNEJ I KARTOGRAFICZNEJ

W obszarze oznaczonej linią dokonano aktualizacji
mapy zasadniczej. Dokumenty z pomiaru aktualizacyjne
są zgodne z datą pomiaru z dnia 0-9 PAZ 2000

TA MAPA SŁUŻY DO CELÓW PROJEKTOWYCH
Nr 3428/07-44/00

mgr inż. Mieczysław Patyna
Kierownik Osrodka Dokumentacji
Geodezyjnej i Kartograficznej

ZUB STAROSTY
Mieczysław Patyna
mgr inż. Mieczysław Patyna
Kierownik Osrodka Dokumentacji
Geodezyjnej i Kartograficznej